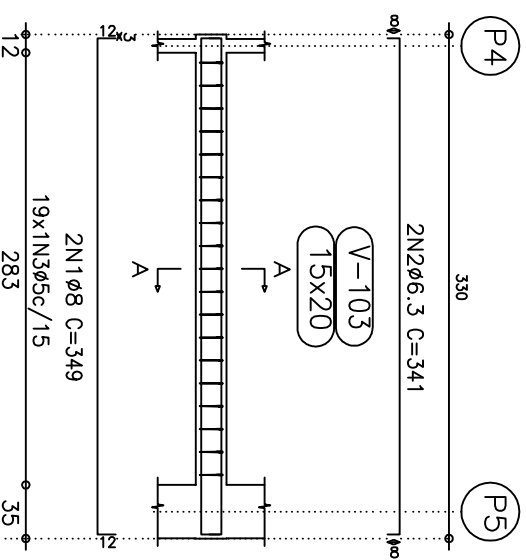
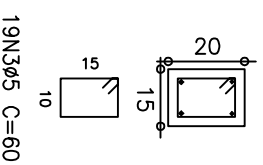


V 2

Escada 1:50



Corte A
Escada 1:20



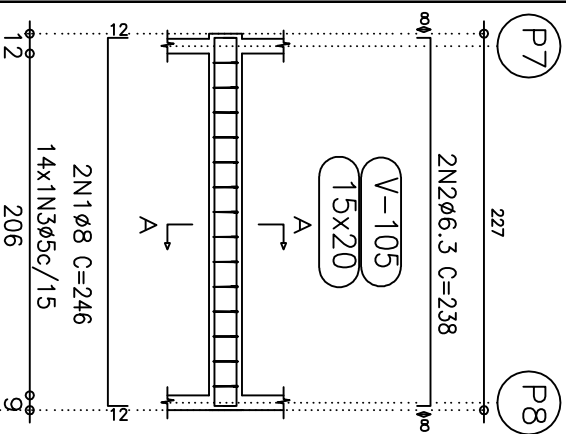
BALDRAMES
Desenho de vigas
Concreto: C20, em geral
Aço: CA-50-A e CA-60-B
Escada vigas: 1:50
Escada seções: 1:20

Elemento	Pos.	Diam.	Q.	Dob. (cm)	Reita (cm)	Dob. (cm)	Comp. (cm)	Total (cm)	CA-50-A (kg)	CA-60-B (kg)	
											Total+10%
V 2	1	Ø8	2	12	325	12	349	698	2.7		
	2	Ø6.3	2	8	325	8	341	682	1.7		
	3	Ø5	19				60	1140		1.8	
Total+10%:									4.8	2.0	
									Ø5:	0.0	2.0
									Ø6.3:	1.8	0.0
									Ø8:	3.0	0.0
									Total:	4.8	2.0

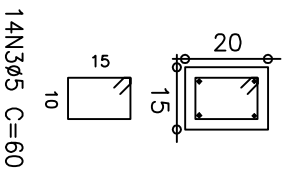
Projeto:	ESTRUTURAL		Data:	03/05/2022
Local:	LONTRA			
Nome:	PREFEITURA MUNICIPAL DE LONTRA			
Des.no.:	Planta:	BALDRAME		
		PROJETO ESTRUTURAL DE UBS RURAL		
Autor:	SÉRGIO RENATO SILVA DE SA			

V 4

Escada 1:50



Corte A
Escada 1:20

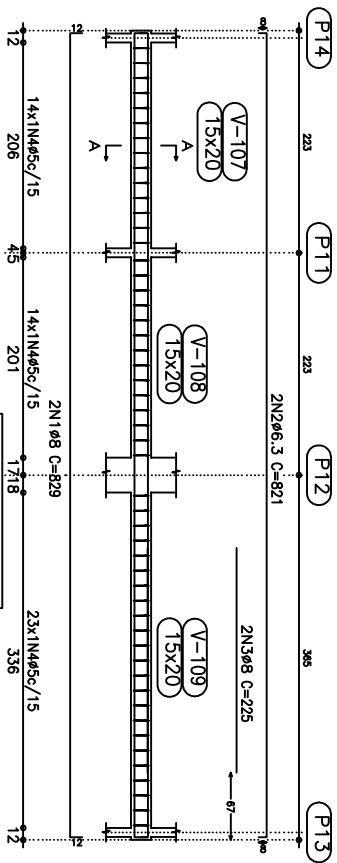


BALDRAMES
 Desenho de vigas
 Concreto: C20, em geral
 Aço: CA-50-A e CA-60-B
 Escada vigas: 1:50
 Escada seções: 1:20

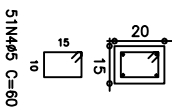
Elemento	Pos.	Diam.	Q.	Dob. (cm)	Ret. (cm)	Dob. (cm)	Comp. (cm)	Total (cm)	CA-50-A (kg)	CA-60-B (kg)
V 4	1	Ø8	2	12	222	12	246	492	0.0	1.4
	2	Ø6.3	2	8	222	8	238	476	1.3	0.0
	3	Ø5	14				60	840	2.1	0.0
Total+10%:									3.4	1.4
Ø5:									0.0	1.4
Ø6.3:									1.3	0.0
Ø8:									2.1	0.0
Total:									3.4	1.4

Projeto:	ESTRUTURAL	Data:	03/05/2022
Local:	LONTRA		
Nome:	PREFEITURA MUNICIPAL DE LONTRA		
Des.no.:	Planta: BALDRAME PROJETO ESTRUTURAL DE UBS RURAL		
Autor:	SÉRGIO RENATO SILVA DE SÁ		

V 6
Escala 1:50



Corte A
Escala 1:20



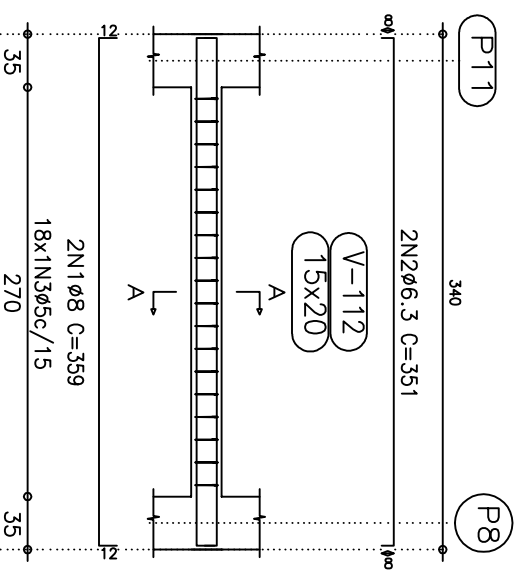
BALDRAMES
Desenho de vigas
Concreto: C20, em geral
Aço: CA-50-A e CA-60-B
Escala vigas: 1:50
Escala seções: 1:20

Elemento	Pos.	Diam.	Q _d	Dob.	Retd	Dob.	Comp.	Total	CA-50-A	CA-60-B	
			(cm)	(cm)	(cm)	(cm)	(cm)	(cm)	(kg)	(kg)	
V 6	1	ø8	2	12	805	12	829	1658	6,5	5,3	
	2	ø6,3	2	8	805	8	821	1642	4,1	0,0	
	3	ø8	2	225	225	8	225	450	1,8	0,0	
	4	ø5	51	60	3060	60	3060	3060	1,8	5,3	
Total+10%:									13,6		
									ø5:	0,0	5,3
									ø6,3:	4,5	0,0
									ø8:	9,1	0,0
Total:									13,6		5,3

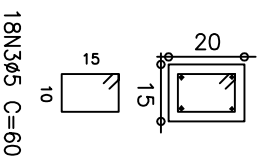
Projeto:	ESTRUTURAL	Data:	03/05/2022
Local:	LONTRA		
Nome:	PREFEITURA MUNICIPAL DE LONTRA		
Desno.:	Planta: BALDRAME PROJETO ESTRUTURAL DE UBS RURAL		
Autor:	SERGIO RENATO SILVA DE SA		

V 8

Escalada 1:50



Corte A
Escalada 1:20

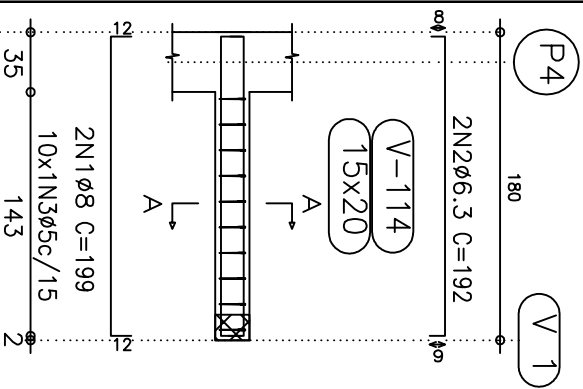


BALDRAMES
Desenho de vigas
Concreto: C20, em geral
Aço: CA-50-A e CA-60-B
Escalada vigas: 1:50
Escalada seções: 1:20

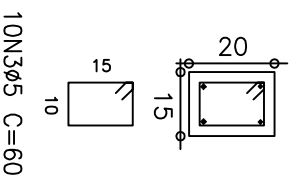
Elemento	Pos.	Diam.	Q.	Dob.	Retda	Dob.	Comp.	Total	CA-50-A	CA-60-B	
											(cm)
V 8	1	Ø8	2	12	335	12	359	718	2.8		
	2	Ø6.3	2	8	335	8	351	702	1.7		
	3	Ø5	18				60	1080		1.7	
Total+10%:									5.0	1.9	
									Ø5:	0.0	1.9
									Ø6.3:	1.9	0.0
									Ø8:	3.1	0.0
									Total:	5.0	1.9

Projeto:	ESTRUTURAL	Data:	03/05/2022
Local:	LONTRA		
Nome:	PREFEITURA MUNICIPAL DE LONTRA		
Des.no.:	Planta: BALDRAME PROJETO ESTRUTURAL DE UBS RURAL		
Autor:	SÉRGIO RENATO SILVA DE SÁ		

V 10
Escala 1:50



Corte A
Escala 1:20



BALDRAMES
Desenho de vigas
Concreto: C20, em geral
Aço: CA-50-A e CA-60-B
Escala vigas: 1:50
Escala seções: 1:20

Elemento	Pos.	Diam.	Q.	Dob.	Reta	Dob.	Comp.	Total	CA-50-A	CA-60-B
V 10	1	ø8	2	12	175	12	199	398	1.6	
	2	ø6.3	2	8	175	9	192	384	0.9	
	3	ø5	10				60	600		0.9
Total+10%:									2.8	1.0
ø5:									0.0	1.0
ø6.3:									1.0	0.0
ø8:									1.8	0.0
Total:									2.8	1.0

Projeto: ESTRUTURAL

Data: 03/05/2022

Local: LONTRA

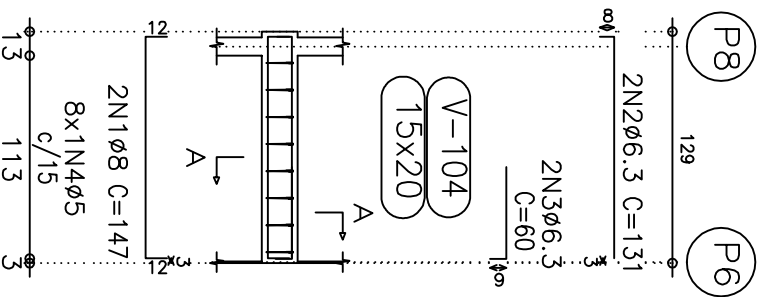
Nome: PREFEITURA MUNICIPAL DE LONTRA

Des.no.: Planta: BALDRAME
PROJETO ESTRUTURAL DE UBS RURAL

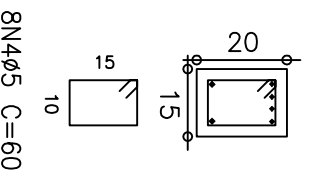
Autor:

SÉRGIO RENATO SILVA DE SÁ

V 3
Escala 1:50



Corte A
Escala 1:20



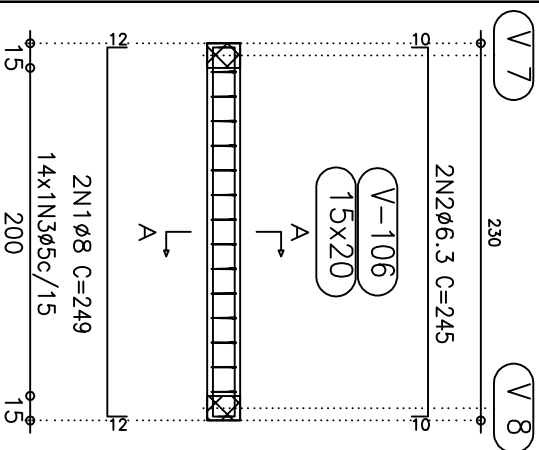
BALDRAMES
Desenho de vigas
Concreto: C20, em geral
Aço: CA-50-A e CA-60-B
Escala vigas: 1:50
Escala seções: 1:20

Elemento	Pos.	Diam.	Q.	Dob. (cm)	Retd (cm)	Dob. (cm)	Comp. (cm)	Total (cm)	CA-50-A (kg)	CA-60-B (kg)	
V 3	1	Ø8	2	12	123	12	147	294	1.2		
	2	Ø6.3	2	8	123	9	131	262	0.6		
	3	Ø6.3	2		51		60	120	0.3		
	4	Ø5	8				60	480		0.8	
Total+10%:									2.3	0.9	
									Ø5:	0.0	0.9
									Ø6.3:	1.0	0.0
									Ø8:	1.3	0.0
									Total:	2.3	0.9

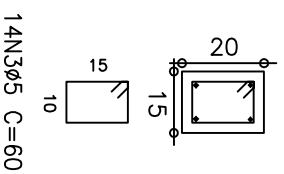
Projeto:	ESTRUTURAL	Data:	03/05/2022
Local:	LONTRA		
Nome:	PREFEITURA MUNICIPAL DE LONTRA		
Des.no.:	Planta: BALDRAME PROJETO ESTRUTURAL DE UBS RURAL		
Autor:	SÉRGIO RENATO SILVA DE SÁ		

V 5

Escala 1:50



Corte A
Escala 1:20



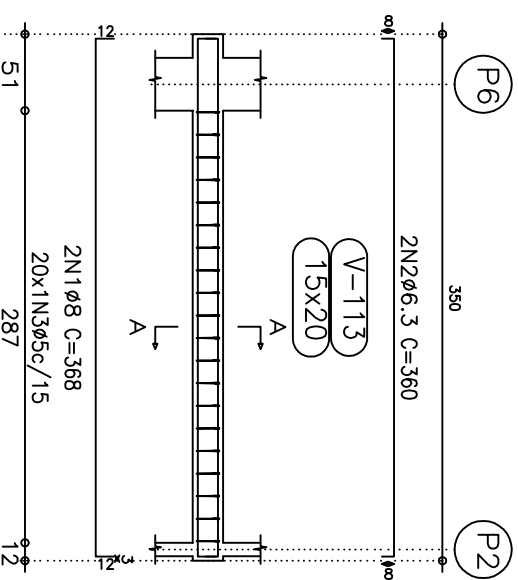
BALDRAMES
 Desenho de vigas
 Concreto: C20, em geral
 Aço: CA-50-A e CA-60-B
 Escada vigas: 1:50
 Escada seções: 1:20

Elemento	Pos.	Diam.	Q.	Dob.	Retd	Dob.	Comp.	Total	CA-50-A	CA-60-B
				(cm)	(cm)	(cm)	(cm)	(cm)	(kg)	(kg)
V 5	1	Ø8	2	12	225	12	249	498	2.0	
	2	Ø6.3	2	10	225	10	245	490	1.2	
	3	Ø5	14				60	840		1.3
Total+10%:								3.5		1.4
								Ø5:	0.0	1.4
								Ø6.3:	1.3	0.0
								Ø8:	2.2	0.0
								Total:	3.5	1.4

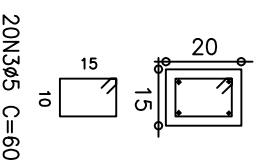
Projeto:	ESTRUTURAL		Data:	03/05/2022
Locdi:	LONTRA			
Nome:	PREFEITURA MUNICIPAL DE LONTRA			
Des.no.:	Planta:	BALDRAME		
		PROJETO ESTRUTURAL DE UBS RURAL		
Autor:	SÉRGIO RENATO SILVA DE SA			

V 9

Escalã 1:50



Corte A
Escalã 1:20



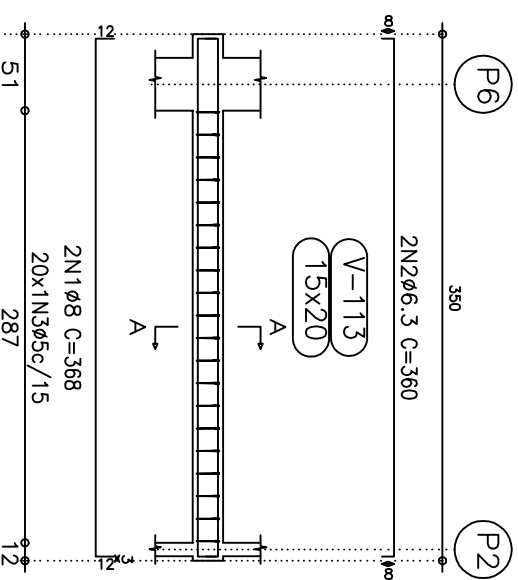
BALDRAMES
Desenho de vigas
Concreto: C20, em geral
Aço: CA-50-A e CA-60-B
Escalã vigas: 1:50
Escalã seções: 1:20

Elemento	Pos.	Diam.	Q.	Dob.	Retd	Dob.	Comp.	Total	CA-50-A	CA-60-B
V 9	1	ø8	2	12	344	12	368	736	2.9	
	2	ø6.3	2	8	344	8	360	720	1.8	1.9
	3	ø5	20				60	1200		
Total+10%:									5.2	2.1
ø5:									0.0	2.1
ø6.3:									2.0	0.0
ø8:									3.2	0.0
Total:									5.2	2.1

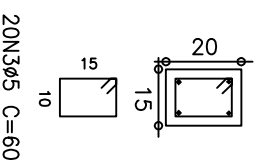
Projeto:	ESTRUTURAL		Data:	03/05/2022
Local:	LONTRA			
Nome:	PREFEITURA MUNICIPAL DE LONTRA			
Des.no.:	Planta:	BALDRAME		
	Projeto	ESTRUTURAL DE UBS RURAL		
Autor:	SÉRGIO RENATO SILVA DE SA			

V 9

Escalã 1:50



Corte A
Escalã 1:20

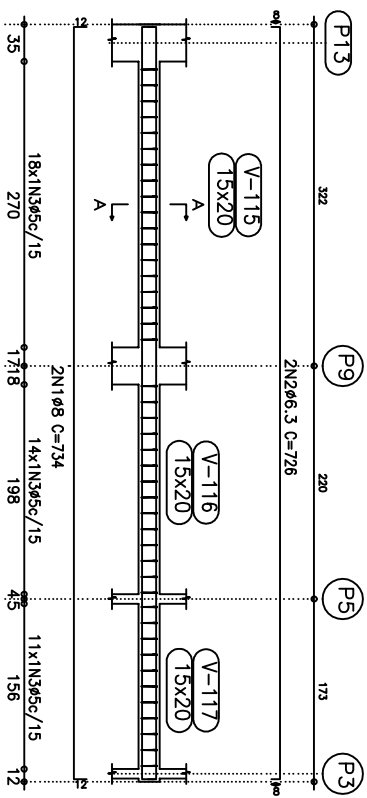


BALDRAMES
Desenho de vigas
Concreto: C20, em geral
Aço: CA-50-A e CA-60-B
Escalã vigas: 1:50
Escalã seções: 1:20

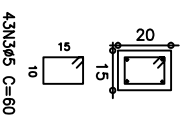
Elemento	Pos.	Diam.	Q.	Dob. (cm)	Retd (cm)	Dob. (cm)	Comp. (cm)	Total (cm)	CA-50-A (kg)	ACA-60-B (kg)
V 9	1	ø8	2	12	344	12	368	736	2.9	
	2	ø6.3	2	8	344	8	360	720	1.8	1.9
	3	ø5	20				60	1200		
Total+10%:									5.2	2.1
								ø5:	0.0	2.1
								ø6.3:	2.0	0.0
								ø8:	3.2	0.0
Total:									5.2	2.1

Projeto:	ESTRUTURAL		Data:	03/05/2022
Local:	LONTRA			
Nome:	PREFEITURA MUNICIPAL DE LONTRA			
Des.no.:	Planta:	BALDRAME		
	Projeto:	ESTRUTURAL DE UBS RURAL		
Autor:	SÉRGIO RENATO SILVA DE SA			

V 11
Escada 1:50



Corte A
Escada 1:20



BALDRAMES
Desenho de vigas
Concreto: C20, em geral
App: CA-50-A e CA-60-B
Escada vigas: 1:50
Escada seqües: 1:20

Elemento	Pos.	Diam.	Q.	Dob.	Reta	Dob.	Comp.	Total	CA-50-A	CA-60-B	
											(cm)
V 11	1	Ø8	2	12	710	12	734	1468	5,8		
	2	Ø6,3	2	8	710	8	726	1452	3,6		
	3	Ø5	43				60	2580		4,1	
Total+10%:									10,3		4,5
Ø5:									0,0		4,5
Ø6,3:									3,9		0,0
Ø8:									6,4		0,0
Total:									10,3		4,5

Projeto:	ESTRUTURAL	Data:	03/05/2022
Local:	LONTRA		
Nome:	PREFEITURA MUNICIPAL DE LONTRA		
Des.no.:	Planta: BALDRAME PROJETO ESTRUTURAL DE UBS RURAL		
Autor:	SÉRGIO RENATO SILVA DE SÁ		